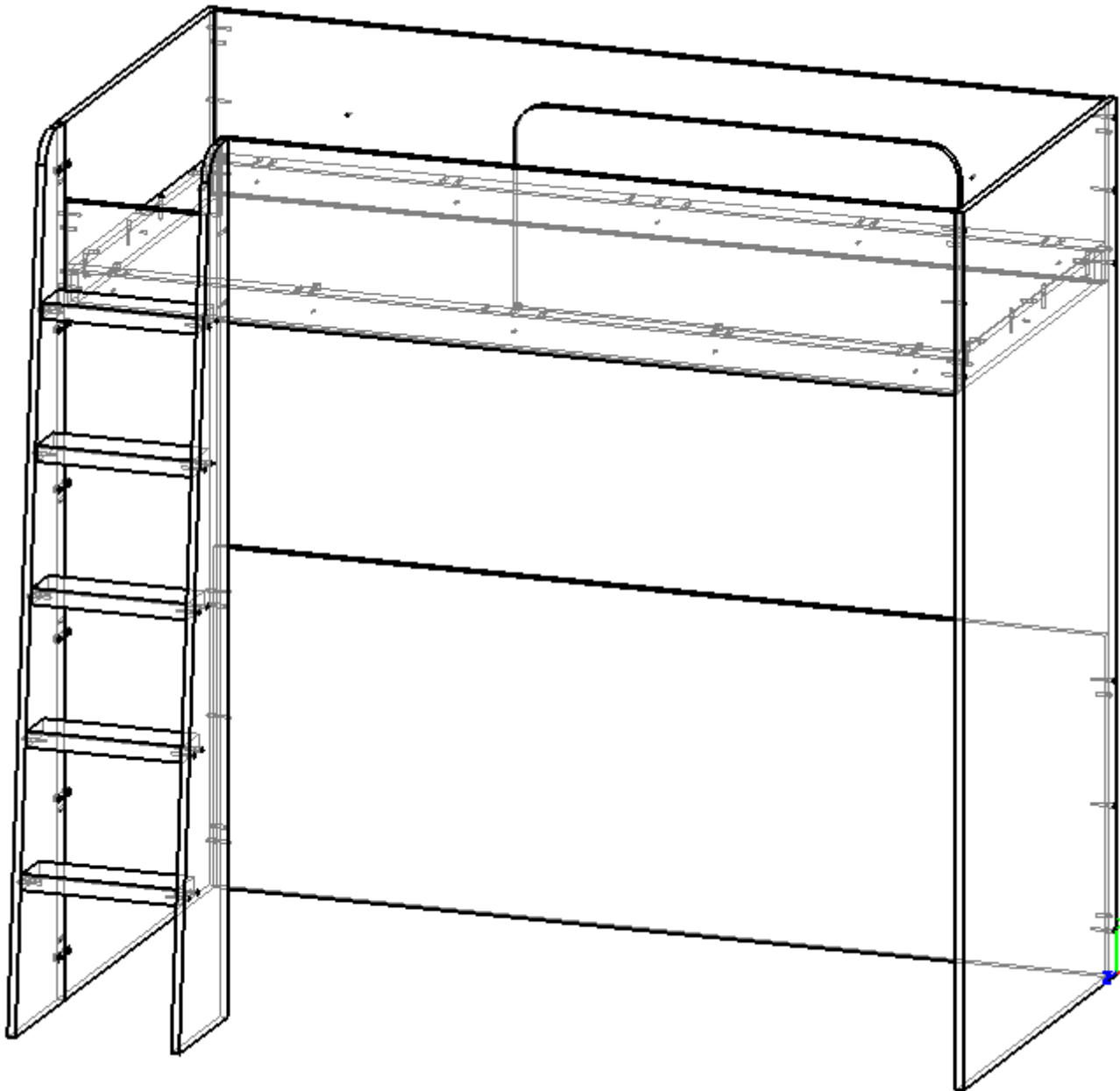


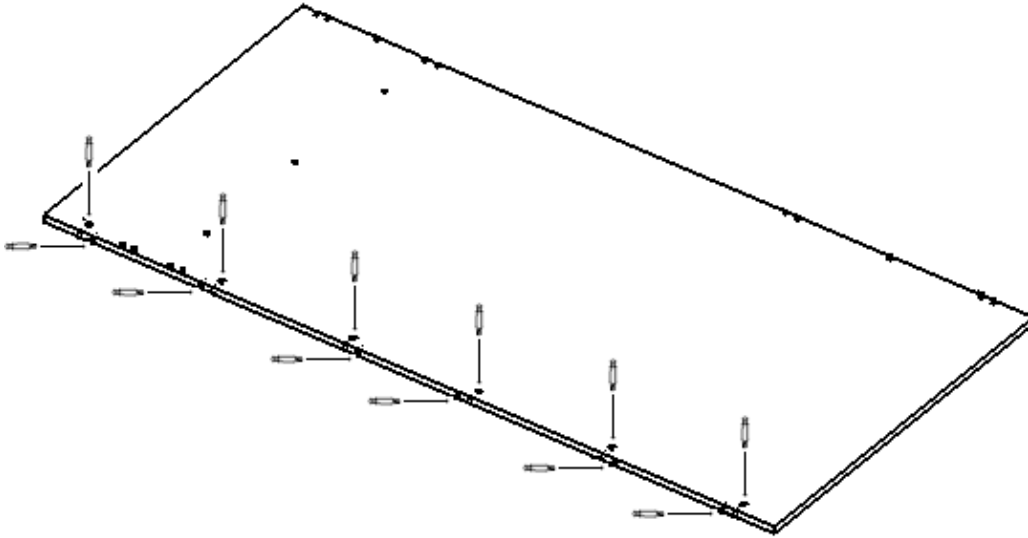
Ліжко-горище Мульти Нест 1.1



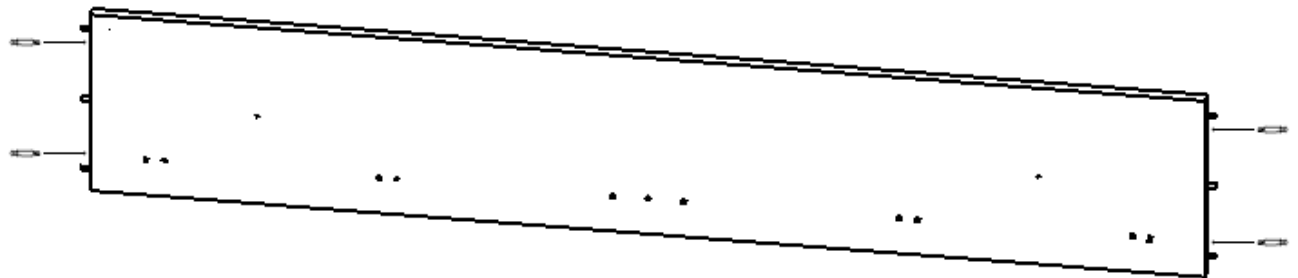
Фурнітура:



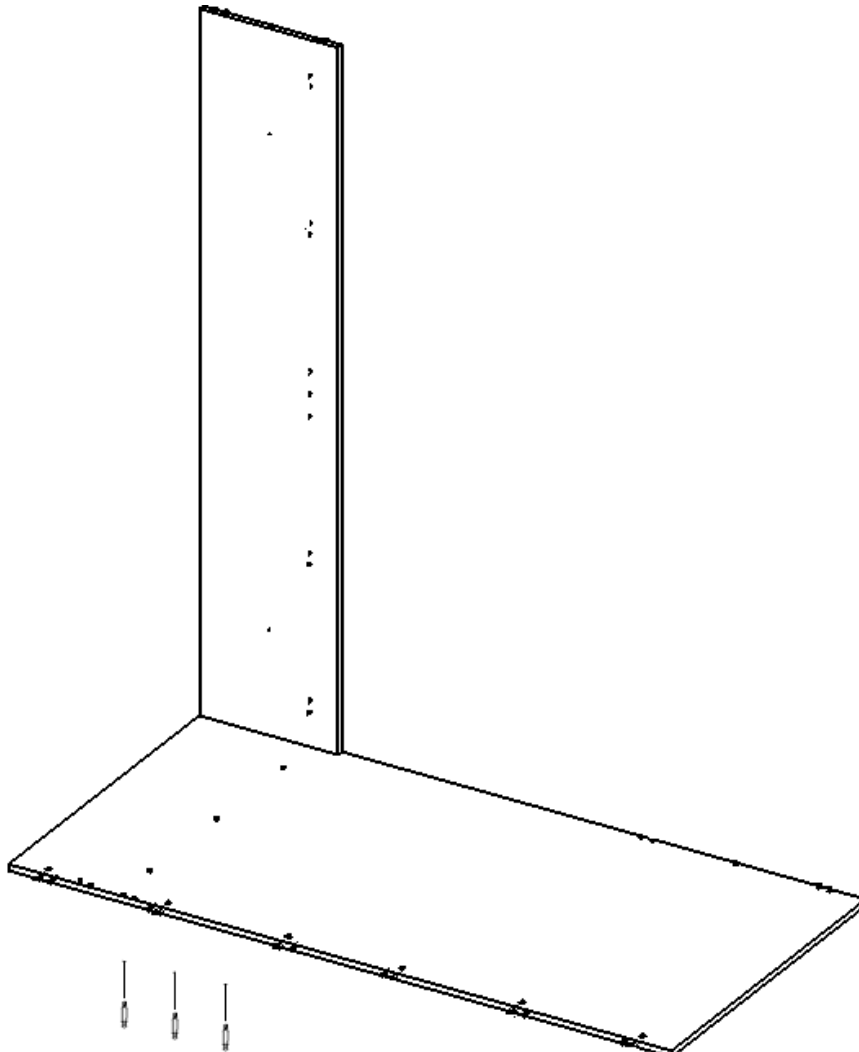
1. Встав ексцентрики мініфіксів та шканти у вказані на схемі отвори деталі 07.16.11



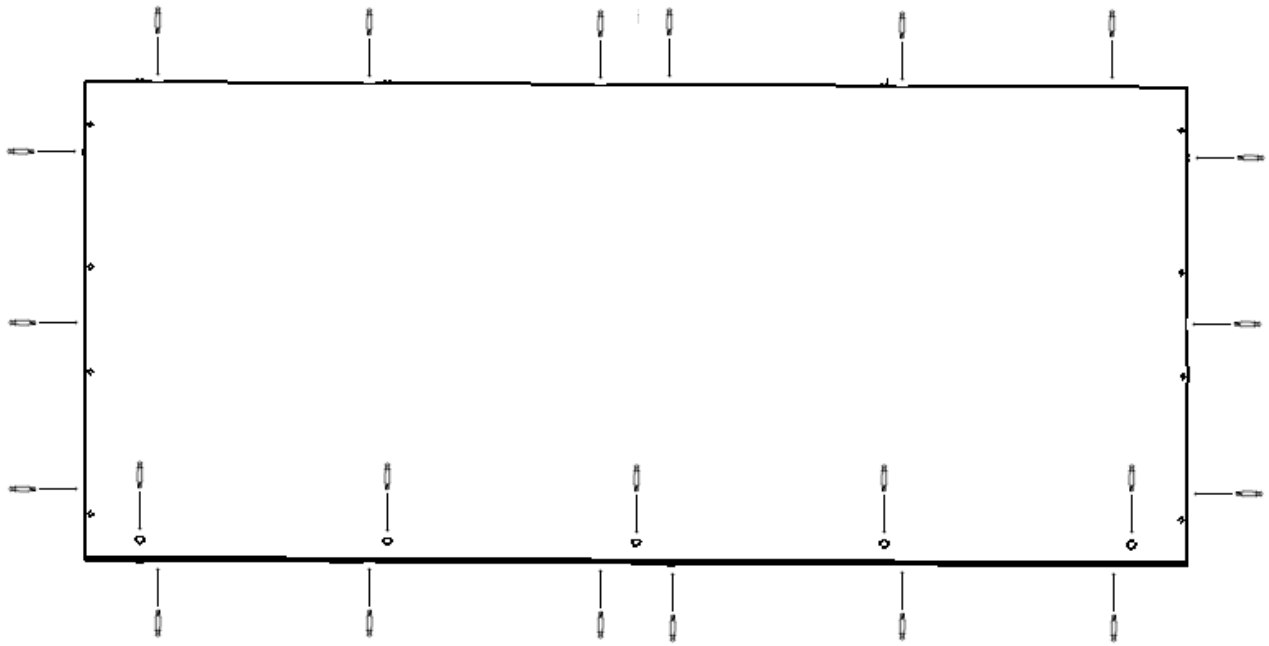
2. Встав шканти в отвори деталі 07.16.10



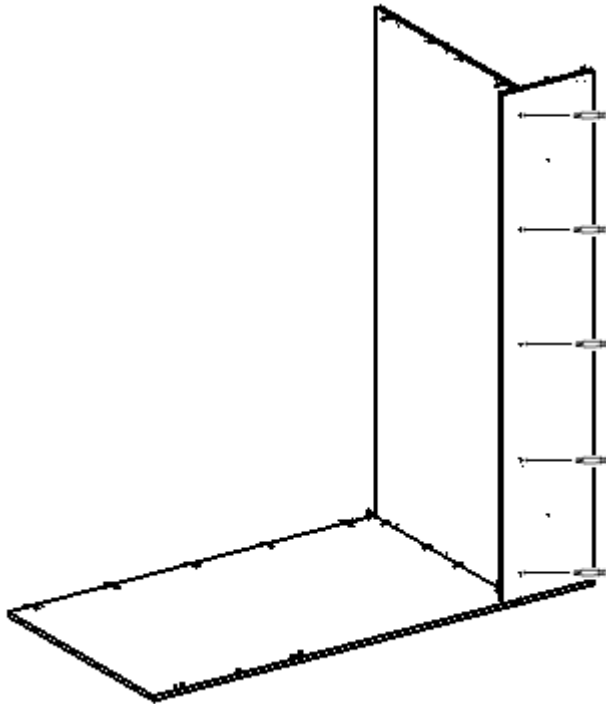
3. За допомогою конфірматів поєднай деталі 07.16.11 та 07.16.10



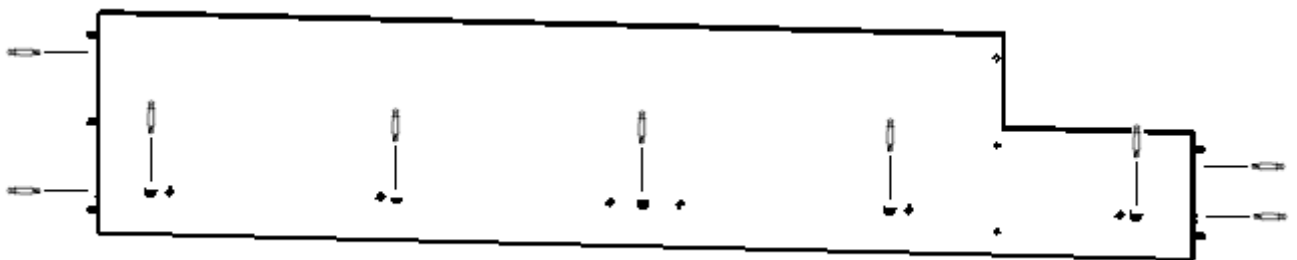
4. Встав шканти та ексцентрики мініфіксів в отвори деталі 07.16.13



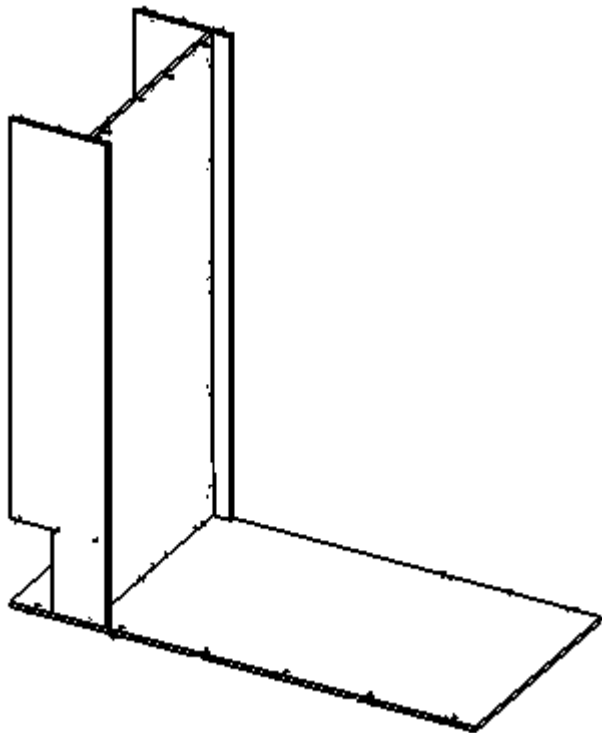
5. Встанови деталь 07.16.13. Вкрути конфірмати у вказані на схемі отвори.



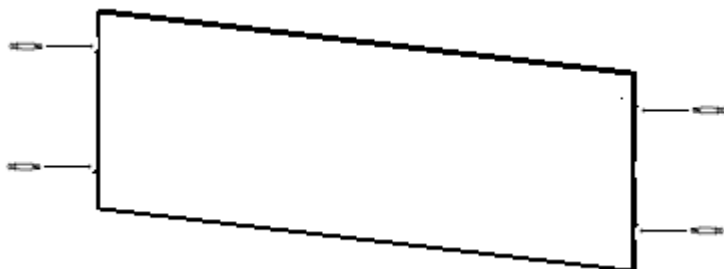
6. Вкрути штифти мініфіксів та встав шканти в отвори деталі 07.16.09



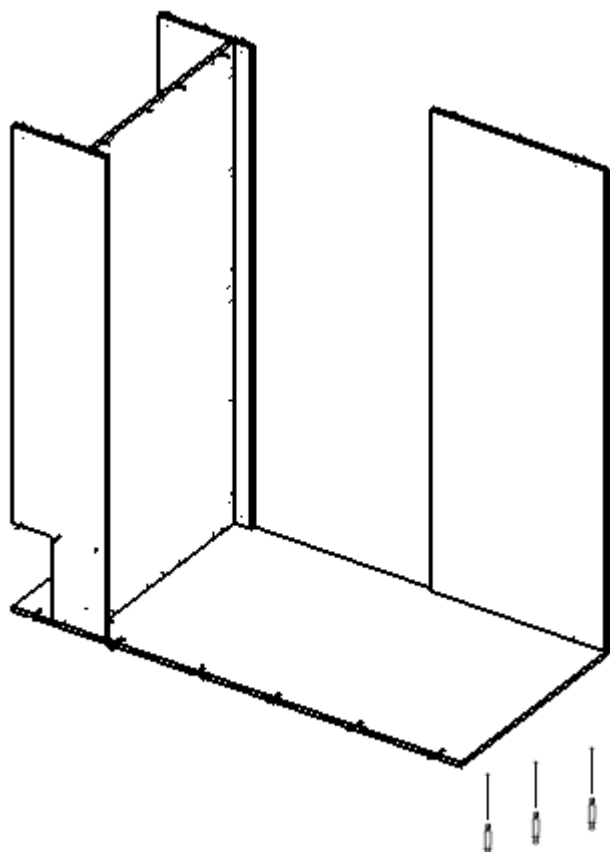
7. Встанови деталь 07.16.09. Закрути ексцентрики мініфіксів.



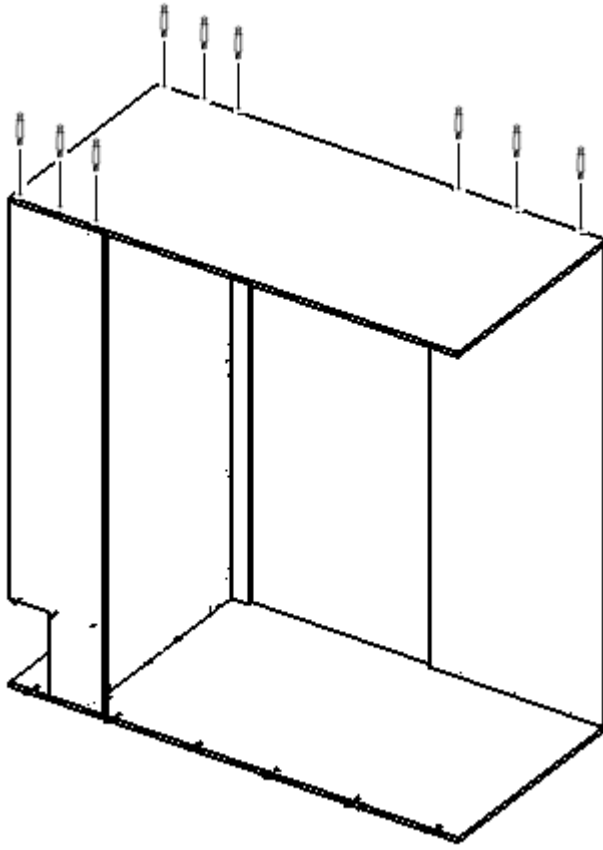
8. Встав шканти в отвори деталі 07.16.01



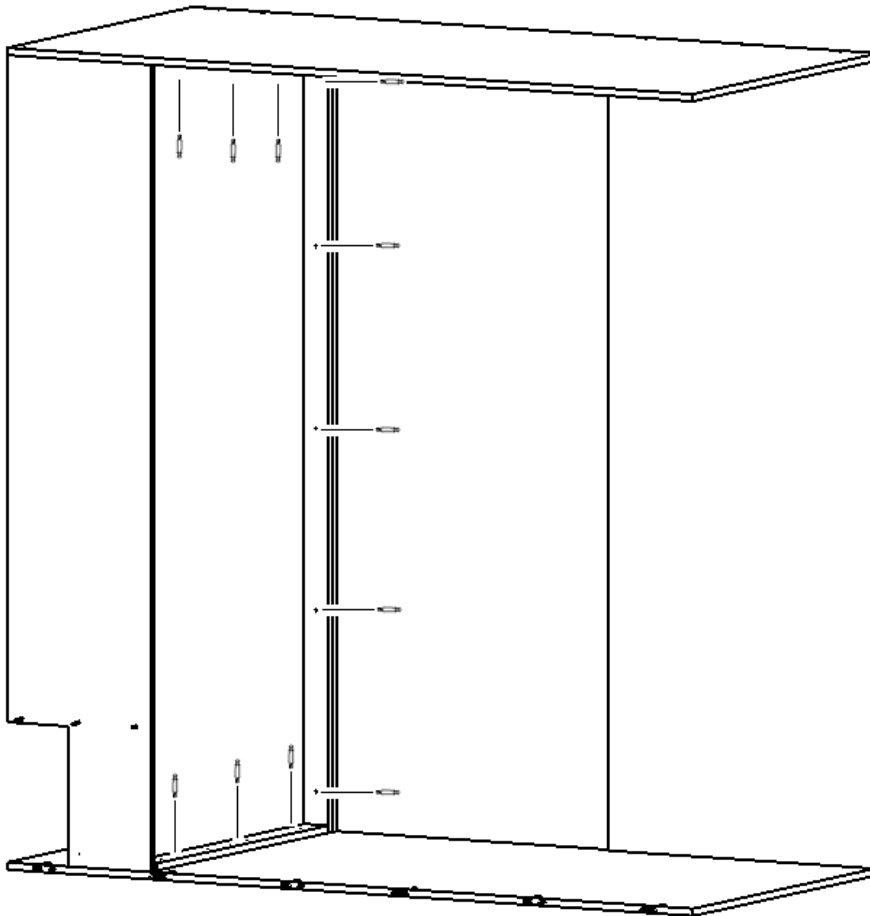
9. За допомогою конфірматів встанови деталь 07.16.01



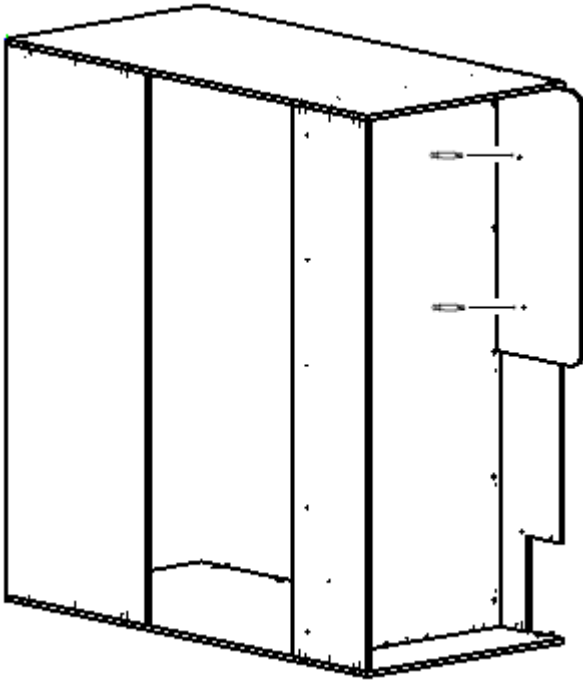
10. За допомогою конфірматів встанови деталь 07.16.12



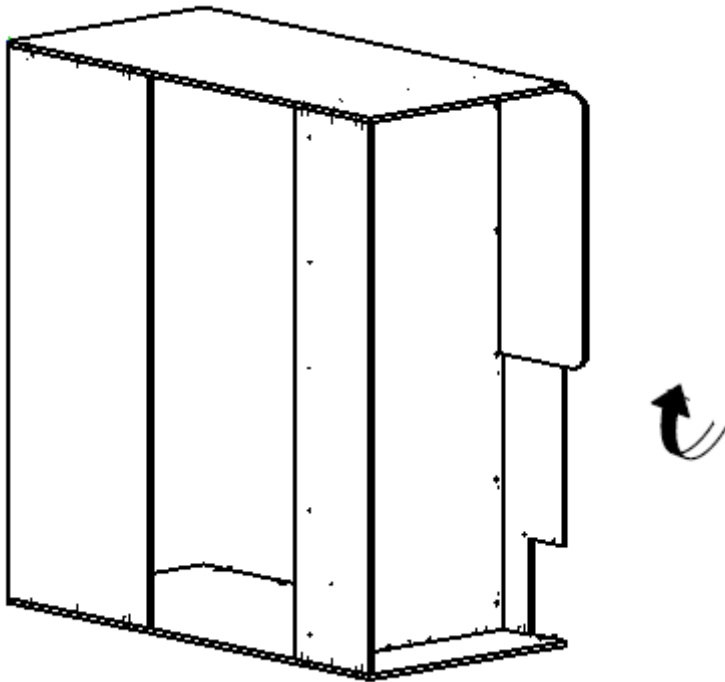
11. За допомогою саморізів встанови деталь 07.16.03 та дві деталі 07.16.14



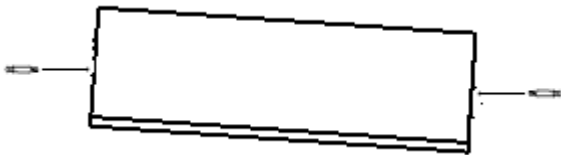
12. За допомогою саморізів встанови деталь 07.16.07



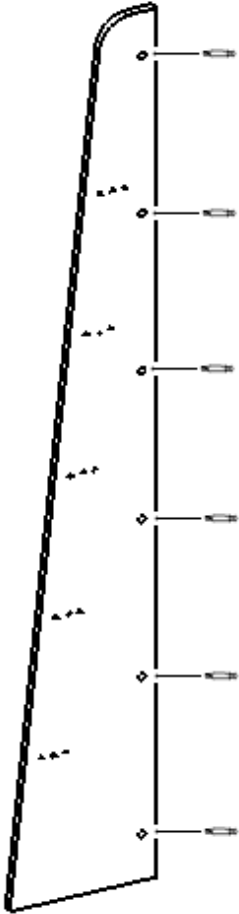
13. Переверни ліжко в правильне положення.



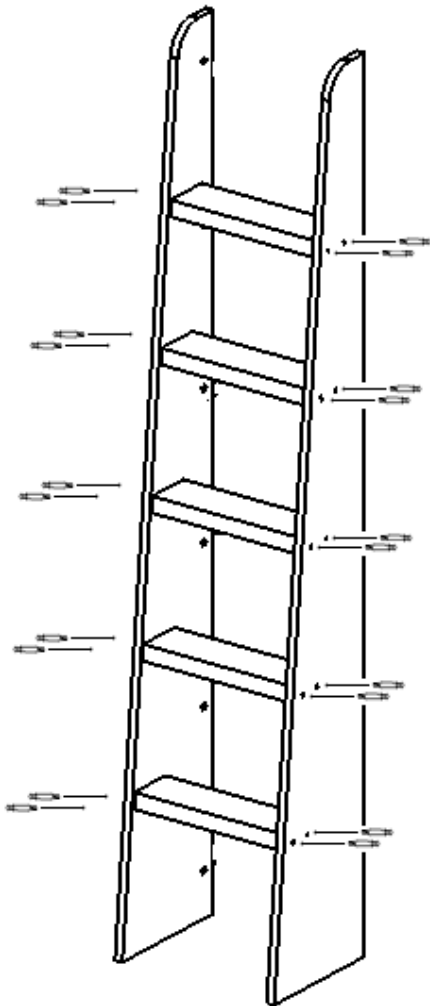
14. Встав шканти в отвори п'яти деталей 07.16.05



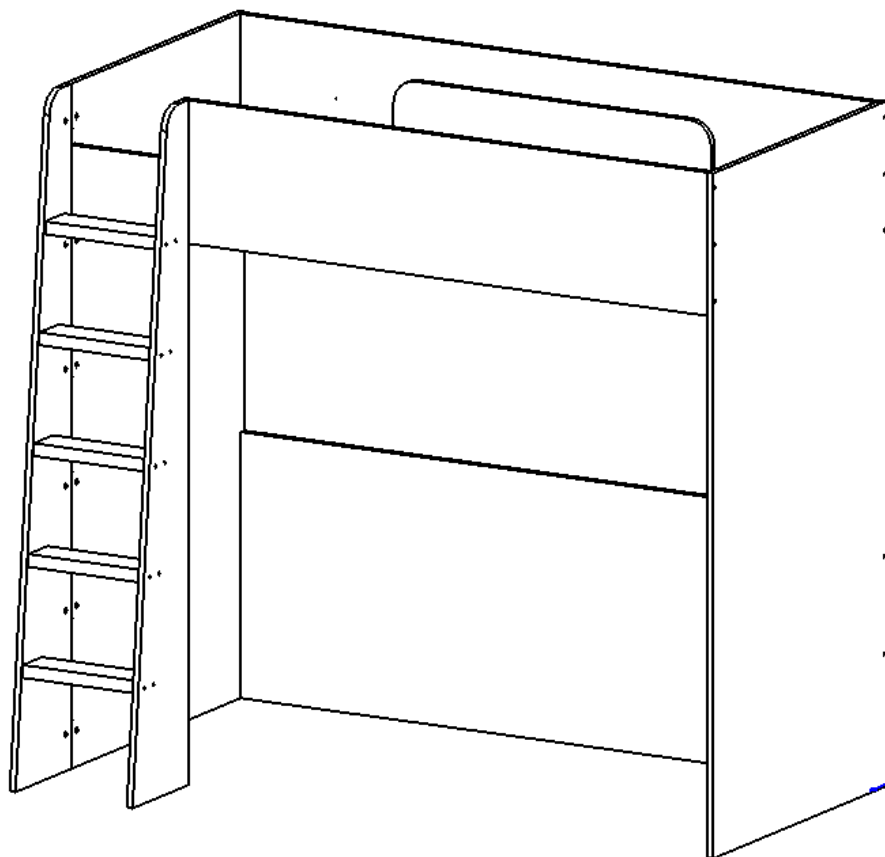
15. Встав ексцентрики мініфіксів у вказані на схемі отвори деталі 07.16.04



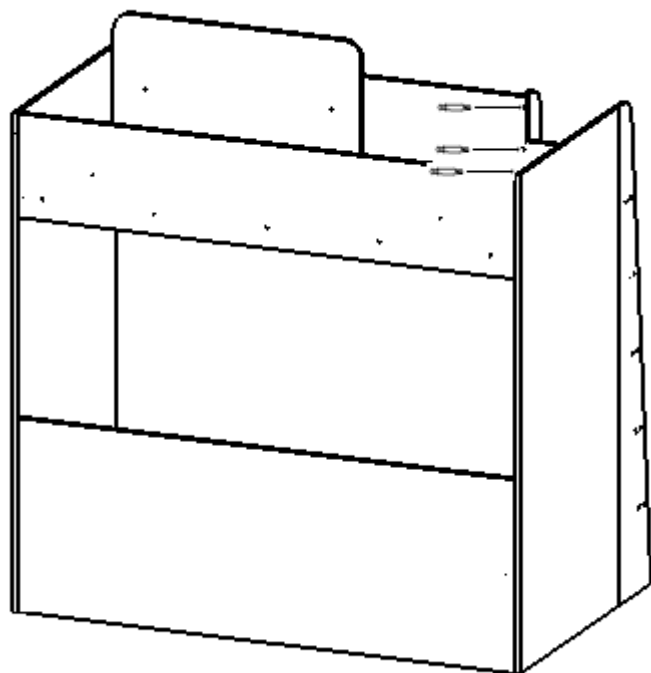
16. За допомогою конфірматів поєднай деталі 07.16.04, 07.16.06 та п'ять деталей 07.16.05



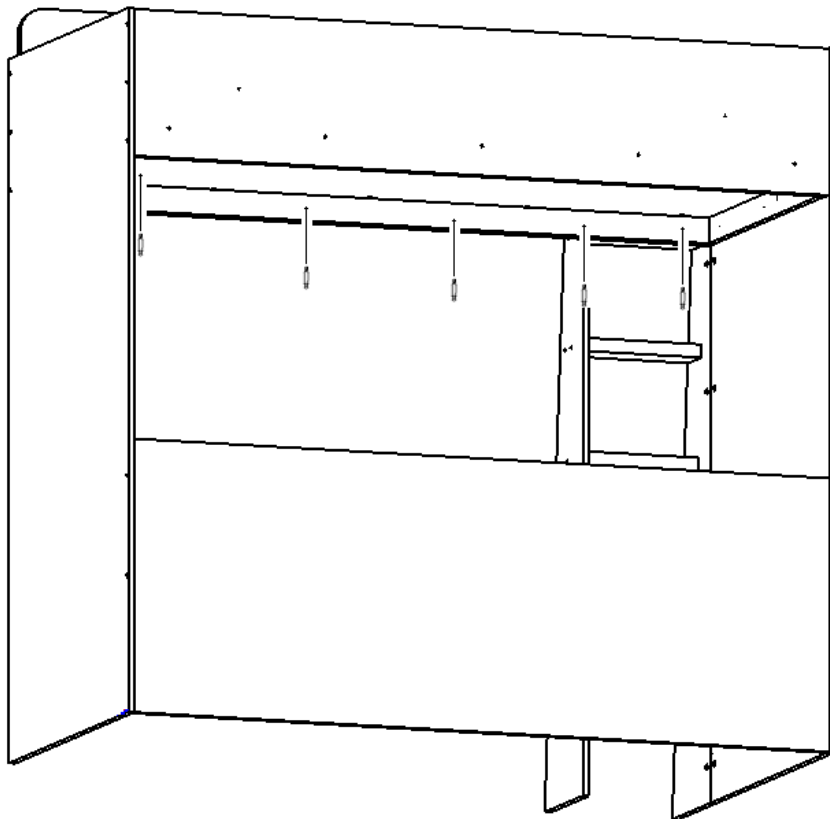
17. За допомогою подвійних штифтів мініфіксів приєднай сходи до деталі 07.16.11. Закрути ексцентрики мініфіксів.



18. За допомогою конфірматів поєднай деталі 07.16.06 та 07.16.09



19. За допомогою саморізів встанови деталь 07.16.03



20. За допомогою установчих гвинтів прикріпи ліжко до стіни.

